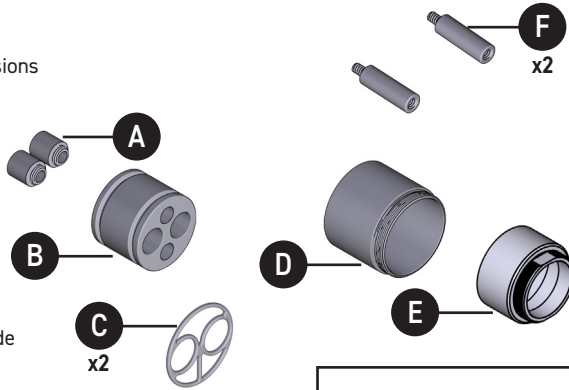


Parts List

- A. Hot and Cold Supply Extensions
- B. Cartridge Spool
- C. Butterfly Gasket (x2)
- D. Extension Sleeve
- E. Cartridge Nut (Reuse from rough)
- F. Mounting Screw Extension (x2)



Lista de piezas

- A. Rallonges des conduites d'alimentation en eau chaude et en eau froide
- B. Bobine de cartouche
- C. Joint d'étanchéité papillon (x2)
- D. Manchon de la rallonge
- E. Écrou de la cartouche (réutiliser l'écrou de la soupape de plomberie brute)
- F. Rallonge des vis de montage (x2)

Liste des pièces

- A. Extensiones de los conductos de suministro de agua fría y caliente
- B. Bobina del cartucho
- C. Junta de mariposa (x2)
- D. Casquillo de extensión
- E. Tuerca del cartucho (Reutilizar la tuerca de la válvula)
- F. Extensión del tornillo de montaje (x2)

INSTRUCTION MANUAL MANUEL D'INSTRUCTIONS MANUAL DE INSTRUCCIONES SHOWER EXTENSION KIT TROUSSE DE RALLONGE DE CONDUITES DE DOUCHE KIT DE EXTENSIÓN DE DUCHA

HELPFUL TOOLS

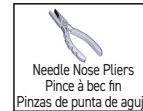
For safety and ease of installation, the use of these helpful tools is recommended.

OUTILS UTILES

Pour des raisons de sécurité et de facilité d'installation, l'utilisation de ces outils utiles est recommandée.

HERRAMIENTAS ÚTILES

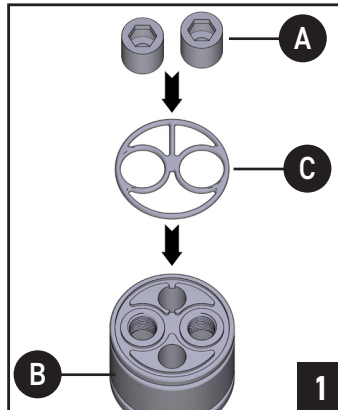
Por seguridad y facilidad de instalación, se recomienda el uso de estas útiles herramientas.



Before you begin: Remove the trim set and backing plate. Refer to original installation guide. Turn off stops. Remove cartridge and bottom gasket.

Avant de commencer : Retirer l'ensemble de garniture et la plaque de fixation. Consulter le guide d'installation d'origine. Fermer les robinets d'arrêt. Retirer la cartouche et le joint d'étanchéité du fond.

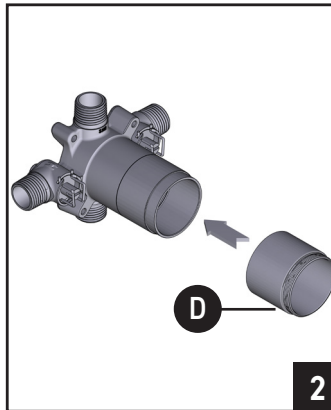
Antes de empezar: Retire el juego de molduras y la placa de refuerzo. Consulte la guía de instalación original. Cierre las llaves de paso. Retire el cartucho y la junta inferior.



Assemble Hot and Cold Supply Extensions (A) and the Butterfly Gasket (C) to the Cartridge Spool (B) as illustrated.

Installer les rallonges des conduites d'alimentation en eau chaude et en eau froide (A) et le joint d'étanchéité papillon (C) sur la bobine de cartouche (B), comme illustré.

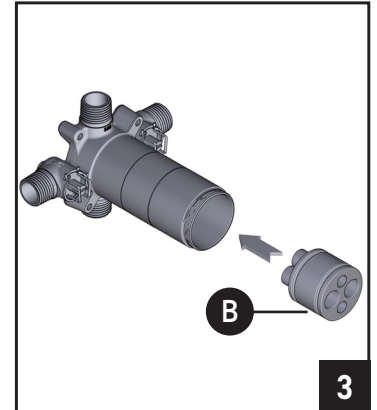
Ensamble las extensiones de suministro de agua fría y caliente (A) y la junta de mariposa (C) en la bobina del cartucho (B) como se ilustra.



With the cartridge removed, install the Extension Sleeve (D).

Après avoir retiré la cartouche, installer le manchon de la rallonge (D).

Con el cartucho retirado, instale el casquillo de extensión (D).



Install the Cartridge Spool (B).

Installer la bobine de cartouche (B).

Instale la bobina del cartucho (B).

For warranty or additional information, contact:

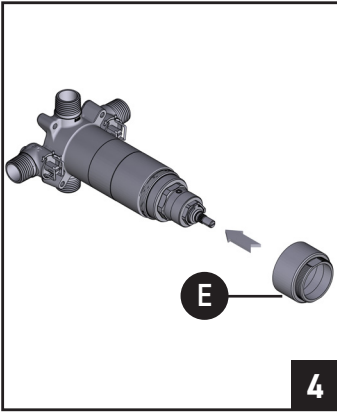
US Customers

U.S.A.
houseofrohl.com/support
1-800-777-9762

QUEBEC / MARITIMES / WESTERN CANADA
QUÉBEC / MARITIMES / OUEST CANADIEN
QUEBEC / MARITIMOS / CANADA OCCIDENTAL
houseofrohl.ca/support
1-866-473-8442

Canadian Customers

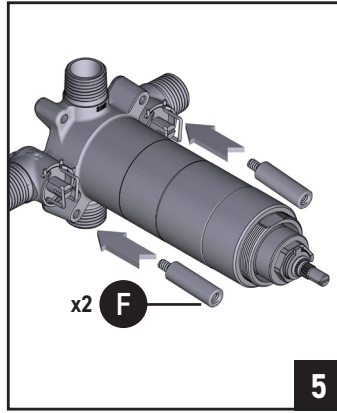
ONTARIO
houseofrohl.ca/support
1-800-287-5354



Install Cartridge and original Cartridge Nut **(E)**. Nut should be hand tightened and apply a 1/4 turn with a wrench. Do not overtighten.

Installer la cartouche et l'écrou de la cartouche d'origine **(E)**. Serrer d'abord l'écrou à la main, puis le resserrer d'un quart de tour supplémentaire à l'aide d'une clé. Ne pas trop serrer.

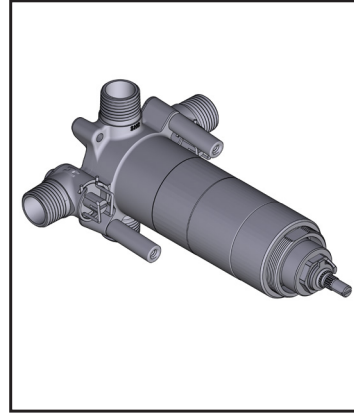
Instale el cartucho y la tuerca original del cartucho **(E)**. La tuerca debe apretarse a mano y aplicar ¼ de vuelta con una llave. No apriete demasiado.



Install Mounting Screw Extension **(F)** (x2) onto the Valve assembly.

Installer les rallonges des vis de montage **(F)** (x2) dans l'assemblage de soupape.

Instale la extensión del tornillo de montaje **(F)** (x2) en la válvula.



Installation complete.

Installation terminée.

Instalación completa.

US Customers

U.S.A.
houseofrohl.com/support
1-800-777-9762

For warranty or additional information, contact:

Canadian Customers

QUEBEC / MARITIMES / WESTERN CANADA
QUÉBEC / MARITIMES / OUEST CANADIEN
QUEBEC / MARITIMOS / CANADA OCCIDENTAL
houseofrohl.ca/support
1-866-473-8442

ONTARIO
houseofrohl.ca/support
1-800-287-5354

Riobel

PERRIN & ROWE®
LONDON



victoria ⊕ albert®

ROHL